

# ZOLBONNE

取扱説明書

# ZS4N

ZS4N-101 / ZS4N-102 /  
ZS4N-202 / ZS4N-203 / ZS4N-204

取り付けは、配線工事が必要なため、電気工事士にご依頼ください。

この度は、ZOLBONNEの製品をお買い求めいただき、ありがとうございます

## 【製品の特徴】

### 工業用のスイッチ

・シンプルで強固な構造の工業用のトグルスイッチを、一般住宅の照明器具のために室内壁面に設置できるように設計したトグルスイッチプレートです。

### 埋め込みスイッチボックスに取り付け可能

・このプレートは、壁内の〈埋め込みスイッチボックス〉に取り付けて使用する事ができます。

### 3路での使用が可能

・片切りのほか、階段の上下など、3路での使用が可能です。4路は対応しておりません。

### PSE取得

・トグルスイッチ部分は、電気用品安全法をクリアしたPSEマーク取得部品を使用しています。

### 職人が仕上げています

・プレート部分は、職人が一枚づつ仕上げています。  
製造の時期や、環境によって、同じ製品でも多少の誤差が生じる場合があります。  
(サイズの差、色の差、歪み、小さな傷、炉内での鉄粉の混入、釉薬のむら、など)

### 金属パーツは経年変化します

・アルミや真鍮の金属パーツは、使うほど風合いが出るように、メッキや塗装などの表面加工を施していません。  
経年変化で変色、錆などが出てくる場合があります。また強く擦ると手や衣類に色が移る場合があります。

取り付けは、配線工事が必要なため、電気工事士にご依頼ください。



#### 【安全に関する注意】

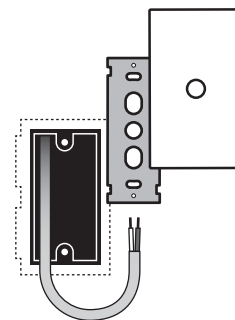
AC125V  
15A

- ・規定の容量を超えるもの、照明器具以外への設置はご遠慮ください。
- ・水や埃がかかる場所、濡れた手でのご使用は大変危険です。
- ・トグルスイッチは、レバー部分が突起しています。  
重たいものを掛けたり、ぶつけたりしますと破損する恐れがあります。
- ・突起部で怪我をすることのないよう、設置場所や環境に十分に配慮してください。

## 【取り付けに関して】

### 壁内の準備

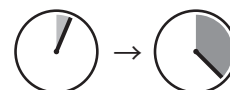
- ・このプレートは、壁内の〈埋め込みスイッチボックス〉に取り付ける事ができます。
- ・新設の場合、配線工事の段階で、サイズに合った〈埋め込みスイッチボックス〉を壁内に設置してください。〈埋め込みスイッチボックス〉は付属されません。
- ・交換の際、既存のボックスにサイズが適応する場合は、そのまま取り付けられます。
- ・壁内に収まる機械部分の都合で、浅型のボックスには使用できない可能性があります。壁の表面から、ボックスの内側までの奥行きが40mm以上ある事が望ましいです。



〈埋め込みスイッチボックス〉

### 結線方法

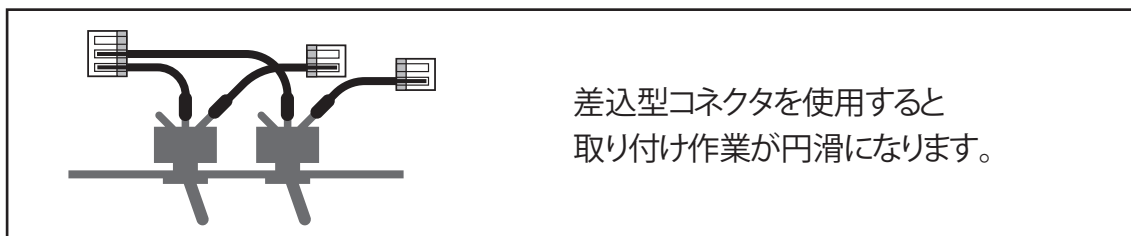
- ・片切りの場合、結線の方法により、ON/OFFのレバーの向きが変わります。
- ・付属の圧着端子を使用していただくことを推奨していますが、配線の種類や状況に応じて、適切に対応ください。必要に応じて、絶縁テープで保護してください。
- ・通常の住宅照明用スイッチと比べて、少し手間がかかります。ゆとりのある作業時間を確保してください。



作業時間にゆとりを

片切り	レバーを上げてON	レバーを下げてON	三路

- ・スイッチの端子に、あらかじめ短い線を繋ぎ〈差込型コネクタ〉などを使用すると、現場での取り付け作業が円滑になります。ボックス内にコネクタが収まる十分なスペースが必要です。〈差込型コネクタ〉は付属しません。



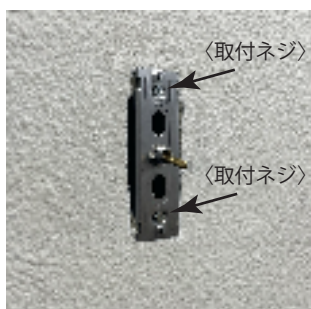
## プレートの取り付け方



〈丸ナット〉を外します  
工具を使わず手で回してください。



〈プレート〉を〈取付枠〉から外します。



配線処理後に〈取付枠〉を  
壁内の埋め込みボックスに  
付属の〈取付ネジ〉で固定します。



〈プレート〉を被せて  
〈丸ナット〉で固定します。  
工具を使わず、手でしっかり締めてください。



完成

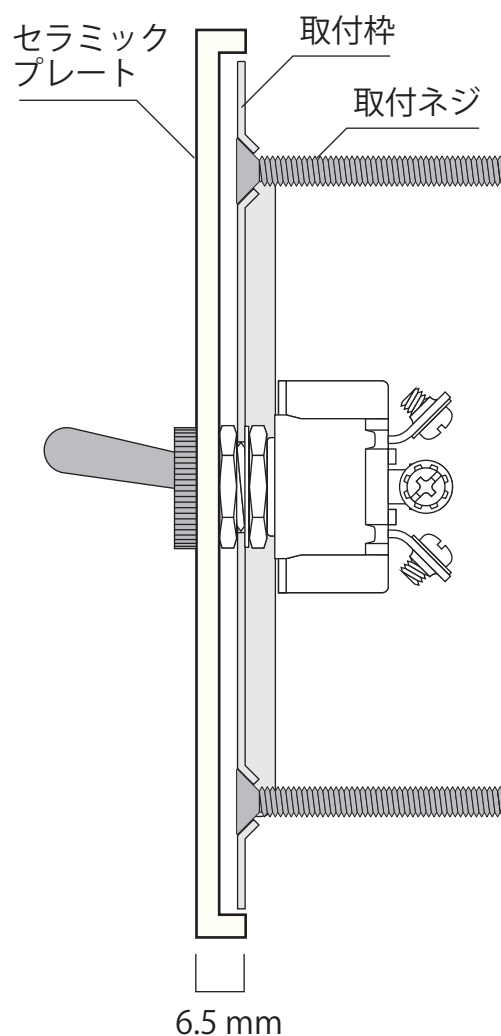
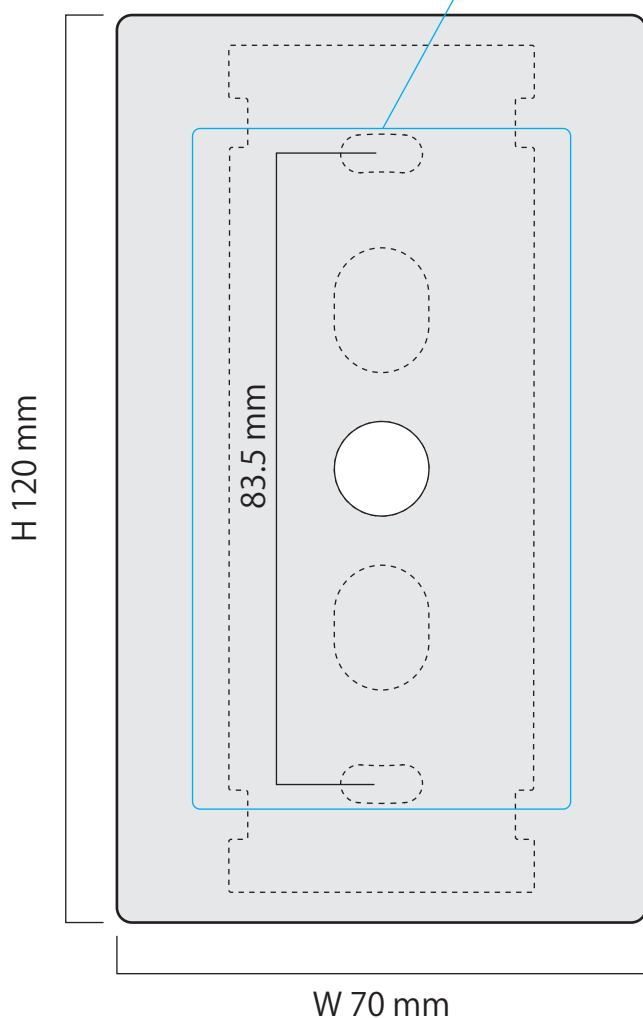
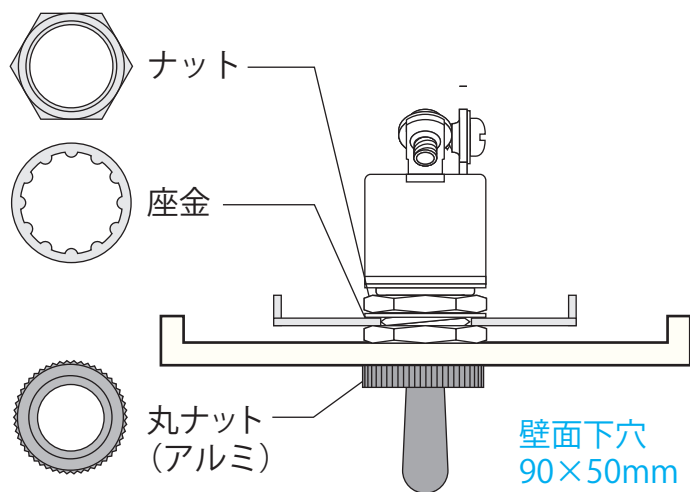
複数スイッチで、トグルスイッチと穴が合わない場合  
〈取付枠〉の位置、〈取付枠〉に固定されたトグルスイッチの位置などを  
微調整していただく場合がございます。

丸ナットを締めてもプレートが固定されにくい場合  
トグルスイッチが〈取付枠〉に固定されている深さを微調整していただく、  
あるいは枠自体の角を軽く曲げて壁からの距離を調整していただく場合がございます。

### 緩んだ場合

丸ナットが緩んだ場合は、手で締めなおしてください。  
そのまま使われますとプレートが外れて落下する可能性があります。  
トグルスイッチが〈取付枠〉から緩んでしまった場合、  
プレートを外し付け根のナットを締めてください。

## 代表図面



特許申請中

# ZS4N-101

型番: ZS4N-101

サイズ: 120×70×6.5mm

素材: プレート/アルミダイカスト

取付用枠/スチール

部品: トグルスイッチ+丸ナット×1個(アルミ)

付属: 取付ネジ (M4×35) ×2本

圧着端子 ×3個

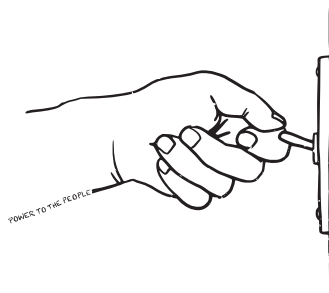
絶縁キャップ ×3個

電流容量: 125V/15A  
回路: 単極双投  
機能動作: ON-ON  
接触抵抗: 10mΩ以下

機械的開閉耐久性: 12,500回以上  
電氣的開閉耐久性: 12,500回以上  
レバー折れ角度 ( $\alpha$ ): 32°  
仕様温度範囲: -10~+70°C

\*PSE  
\*UL規格品  
\*C-UL認定品  
\*CSA規格品

注意: 各規格・性能値は単独試験における値であり、複合条件を同時に保障するものではありません。



# ZOLBONNE

## FAQ

### よくあるご質問と答え

Q: 自分で簡単に取り付けられますか？

A: 配線工事が必要なため、電気技士への依頼が必要です。

Q: どのような壁に取り付けられますか？

A: サイズの合う〈埋込スイッチボックス〉が入っている壁に取り付けられます。

\*ただし、浅型のボックスは、中のスイッチの構造上  
取り付けられない可能性が高いです。

壁面からボックスの内側の奥行き 40mm ほどあると安全です。

\*露出型のボックスに取り付ける場合も同様です。

Q: 何ワットまでつかえますか？

A: トグルスイッチ、コンセント共に、

定格 15A / 125V のものを使用しています。

100V 電源で、計算上概ね 1500 ワットとなります。

Q: 3 路 / 4 路で使えますか？

A: 全てのスイッチが 3 路対応です。4 路には対応していません。

Q: 部品の販売は可能ですか？

A: プレートとスイッチ、ネジなどセットで販売を行なっているため  
部品の販売は基本的に行なっていません。

Q: 製品保証期間はありますか？

A: スイッチプレートに関しては特に保証期間は設けておりませんが、  
設置後は返品対象から外れますので傷などの有無は、  
**取り付け前に確認をしていただきますようお願い致します。**

スイッチ本体部分に関しましてはメーカーの側の保証内容に準じて  
ご対応させていただいております。

既に設置済みのもので分解をしてしまったものに関しては  
保証対象から外れてしまいますので、お手数ですが

**取り付け前に必ず動作確認をしていただきますようお願い致します。**

初期不良と判断される場合は、製品の交換の対応をいたします。  
お問い合わせください。

Q: どのような風合い（経年変化）が出てきますか？

A: セラミックのプレートは、半永久的に今の状態を保ちます。

真鍮の部品は、明るい金色が濃い色に変色していきます。

場合により、緑青が浮いてくる場合があります。

アルミの部品は使う環境によりですが、黒ずみや  
白いくすみなどの風合いが出てきます。

Q: 指先に電気を感じます。漏電ですか？

A: 構造上、スイッチ部分が漏電を起こす可能性は少ないのですが、稀に建物側のどこかで漏電が起きている場合、金属プレートを通じて、電気を感じる場合があります。取り付けネジのあたりからアースをとることができれば、一時的には解消しますが、建物側の点検を早めにしていただくことをお勧めいたします。

Q: 海外からの購入は可能ですか？

Can I order from overseas?

A: 海外への個人販売は、現在対応していません。

We cannot sell overseas to individuals.

そのほか、不明な点などございましたら  
下記のメールアドレスにお問い合わせください。

お問い合わせメールアドレス

[info@zolbonne.com](mailto:info@zolbonne.com)

